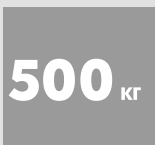


ORWAK 3500

Самый большой из вертикальных прессов Orwak, для предприятий с большим объёмом отходов. Безопасное, эффективное и надёжное оборудование для уплотнения отходов в непрерывном режиме. С усилием уплотнения 50 тонн, пресс формирует кипы весом до 500 кг.



БОЛЬШИЕ
ОБЪЁМЫ
ОТХОДОВ



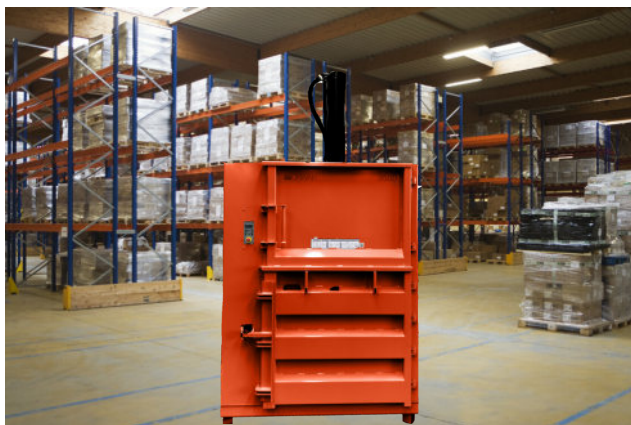
ВЕС КИПЫ
КАРТОН



Complies to
EN 16500
Safety standard

ORWAK

ПРЕИМУЩЕСТВА ORWAK



МЕНЬШЕ ВРЕМЕННЫХ ЗАТРАТ

Автоматический пресс не требует присутствия оператора при уплотнении отходов.

ВЫСВОБОЖДЕНИЕ ПЛОЩАДИ

Прессы позволяют освободить полезную площадь, занимаемую отходами.

МЕНЬШЕ ЗАТРАТ НА УТИЛИЗАЦИЮ

Уплотнённые отходы требуют меньше затрат на транспортировку, а также могут быть использованы как сырьё для переработки. При сортировке и уплотнении у источника улучшается качество получаемого вторсырья.

ORWAK 3500

- Сверхмощный пресс для работы с большими объёмами отходов, с высокой степенью уплотнения.
- Формирует кипы промышленного формата с высокой плотностью.
- Интуитивное управление, интеллектуальные функции, возможность подключения к сервису Orwak Connect.

ORWAK®
PART OF SULO GROUP

ORWAK 3500

Самый большой из вертикальных прессов

ПРОМЫШЛЕННОЕ ОБОРУДОВАНИЕ

ORWAK 3500 - мощный и производительный пресс для уплотнения больших объемов упаковочных материалов.

БЕЗОПАСНОЕ ИЗВЛЕЧЕНИЕ

Винтовой замок с колесом обеспечивает плавное и контролируемое открытие дверцы предотвращая её отскок при высоком давлении сжатого материала.



Кипа промышленного формата



- Интуитивно понятное управление.
- Кипы обвязываются лентами или проволокой.

ORWAK 3500 ПРЕДНАЗНАЧЕН ДЛЯ:

БУМАГА

- Картон
- Измельчённая бумага

ПЛАСТИК

- Стретч-плёнка
- Мешки

ИНТЕЛЛЕКТУАЛЬНЫЕ ФУНКЦИИ

Плата пресса имеет встроенное хранилище для данных об эксплуатации, техническом обслуживании, обеспечении связи. Пресс соответствует нормам безопасности уровня D.

ORWAK CONNECT

Опция ORWAK Connect - это современная связь каждого пресса с общим центром, в котором вы можете отслеживать состояние и получать информацию о каждой единице установленного у вас оборудования онлайн.

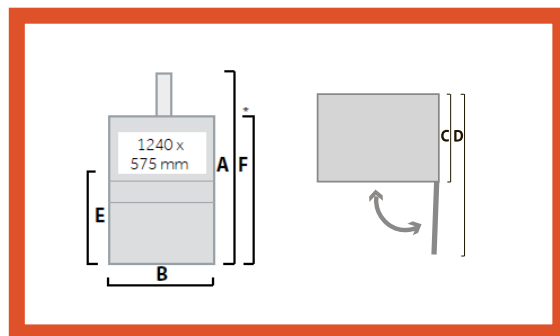
Соответствует требованиям стандарта безопасности EN 16500:2014

РАЗМЕРЫ И ХАРАКТЕРИСТИКИ

РАЗМЕРЫ

A	B	C	D	E	F*
3225 мм	1765 мм	1160 мм	2410 мм	1315 мм	2340 мм**

*Транспортировочная высота **Транспортировочные ножки добавляют 100 мм к высоте



ХАРАКТЕРИСТИКИ

ОКНО ЗАГРУЗКИ	ВРЕМЯ ЦИКЛА	УСИЛИЕ	РАЗМЕР КИПЫ	ВЕС КИПЫ	ВЕС ПРЕССА	УРОВЕНЬ ШУМА	КЛАСС ЗАЩИТЫ	ПИТАНИЕ
Ширина: 1240 мм Высота: 575 мм	45 сек	50 тонн, 500 кН	Ширина: 1100 мм Глубина: 850 мм Высота: 1240 мм	Картон: до 500 кг	2100 кг	74 дБ(А)	IP 55	3 фазы, 3x400 В, 50 Гц

Вес кипы зависит от типа материала.

ООО «ПРОШОП»

г. Москва
ул. Космонавта Волкова, д.10 стр.1
Тел: +7 495 790-76-06
E-mail: sales@proshop.ru

PROSHOP.RU

ORWAK
PART OF SULO GROUP